

VETTER-ERGOLINE[®]

El sistema de grúas ergonómico para entornos de producción



LA UNIÓN DEL ALUMINIO Y EL ACERO para una nueva ergonomía

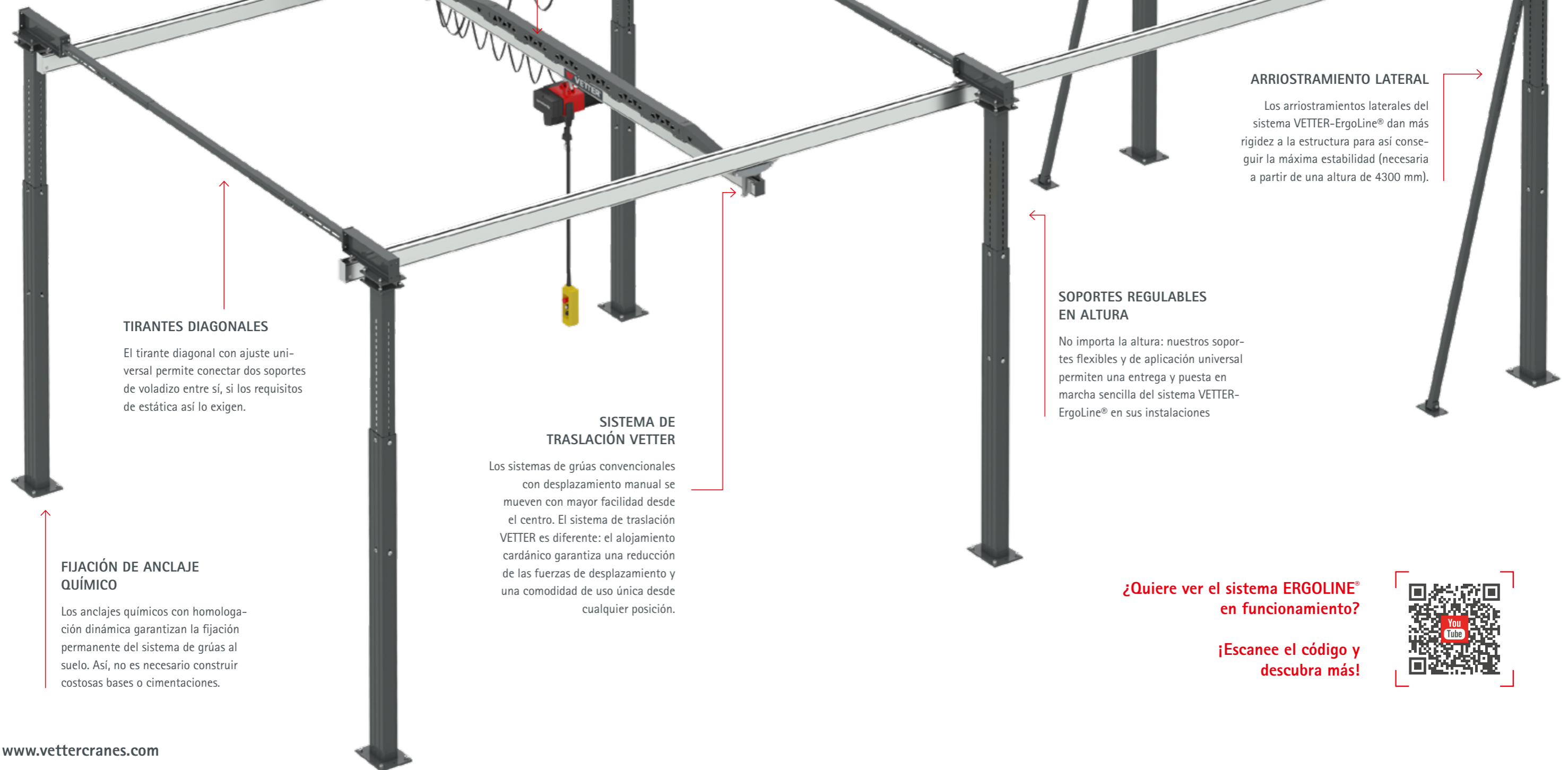
Manipulación de cargas de hasta 1000 kg Suavidad de marcha y estabilidad combinadas inteligentemente Comodidad de uso nunca vista El sistema ErgoLine® de VETTER ofrece todo eso y mucho más. El sistema de traslación VETTER con su alojamiento de cardán es una novedad llena de innovación. Gracias a la óptima transmisión de las fuerzas, sienta nuevos estándares en términos de comodidad de uso. Un verdadero multitallento entre los sistemas de grúas para entornos profesionales.

PERFIL DE REFUERZO VETTER

El perfil de refuerzo VETTER proporciona más resistencia y estabiliza los perfiles de aluminio, permitiendo trabajar en vanos y distancias mayores.

VOLADIZO AJUSTABLE

El sistema ErgoLine® de VETTER cuenta con un diseño modular. Los voladizos de ajuste continuo se fijan rápidamente a los soportes y garantizan un montaje sencillo y sin esfuerzo.



TIRANTES DIAGONALES

El tirante diagonal con ajuste universal permite conectar dos soportes de voladizo entre sí, si los requisitos de estática así lo exigen.

FIJACIÓN DE ANCLAJE QUÍMICO

Los anclajes químicos con homologación dinámica garantizan la fijación permanente del sistema de grúas al suelo. Así, no es necesario construir costosas bases o cimentaciones.

SISTEMA DE TRASLACIÓN VETTER

Los sistemas de grúas convencionales con desplazamiento manual se mueven con mayor facilidad desde el centro. El sistema de traslación VETTER es diferente: el alojamiento cardánico garantiza una reducción de las fuerzas de desplazamiento y una comodidad de uso única desde cualquier posición.

SOPORTES REGULABLES EN ALTURA

No importa la altura: nuestros soportes flexibles y de aplicación universal permiten una entrega y puesta en marcha sencilla del sistema VETTER-ErgoLine® en sus instalaciones

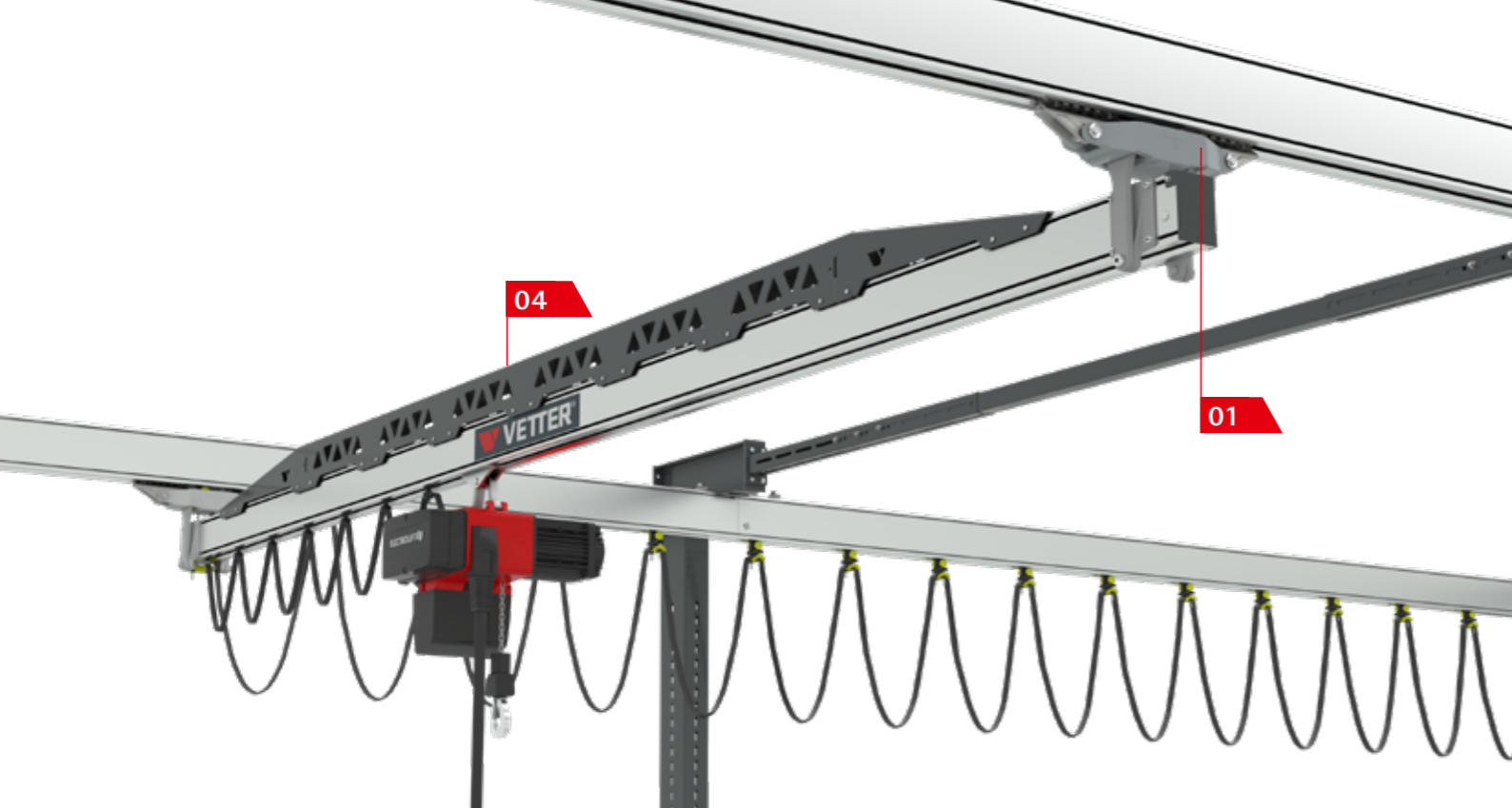
ARRIOSTRAMIENTO LATERAL

Los arriostros laterales del sistema VETTER-ErgoLine® dan más rigidez a la estructura para así conseguir la máxima estabilidad (necesaria a partir de una altura de 4300 mm).

¿Quiere ver el sistema ERGOLINE® en funcionamiento?

¡Escanee el código y descubra más!





VENTAJAS

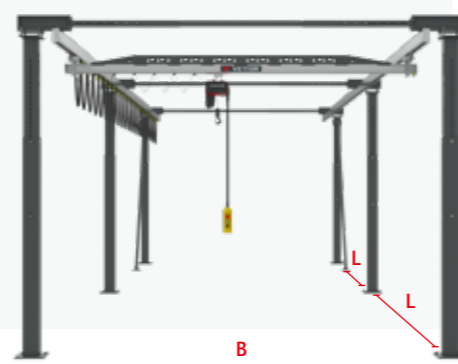
- + No hay cargas sobre la estructura de la nave
- + Ideal para conectar varios puestos de trabajo
- + Requiere poco espacio de instalación
- + La altura de los soportes se puede ajustar de forma variable
- + El camino de rodadura y los vanos se pueden adaptar a las condiciones espaciales
- + Facilidad de uso inigualable gracias al control preciso de la posición final
- + Mecanismos de traslación de marcha suave con manejo incomparable y fuerzas de desplazamiento óptimas
- + Alojamiento de cardán para lograr mayor libertad en todas las direcciones y una excelente ergonomía
- + Acabado lacado de alta calidad

Capacidad de carga:

Long. An. en m	3	4	5	6	7	7,5	8	8,5	9	9,5	10
80 kg	●	●	●	●	●	●	●	●	●	●	●
125 kg	●	●	●	●	●	●	●	●	●	●	●
250 kg	●	●	●	●	●	●	●	●	●	●	●
320 kg	●	●	●	●	●	●	●	●	●	●	●
500 kg	●	●	●	●	●	●	●	●	●	●	●
630 kg	●	●	●	●	●	●	●	●	●	●	●
800 kg	●	●	●	●	●	●	●	●	●	●	●
1.000 kg	●	●	●	●	●	●	●	●	●	●	●

i DATOS TÉCNICOS

- Capacidad de carga:
Desde 80 hasta 1000 kg
- Luz: Desde 3 hasta 10 m
- Longitud del campo:
Desde 3 hasta 10 m

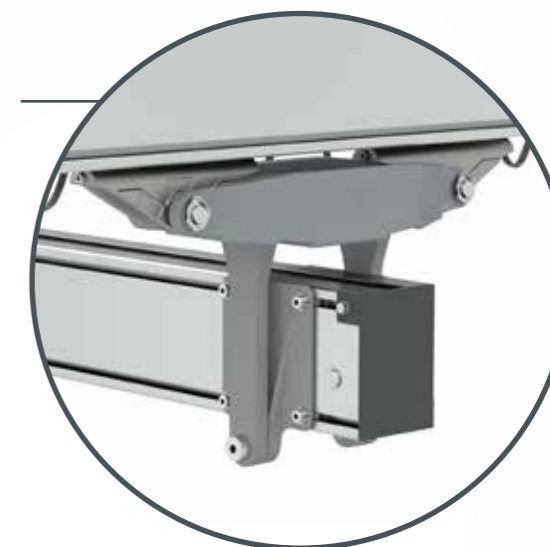


DESTACADOS - Especificaciones técnicas

01

SISTEMA DE TRASLACIÓN VETTER

- El mecanismo de traslación cardánico permite rotar aprox. 30° en los ejes X y Z.
- El alojamiento cardánico asegura una reducción de la fuerza de desplazamiento necesaria desde cualquier posición. El estribo para suspender el alojamiento de la grúa está montado en un elemento esférico, que permite el giro. El propio alojamiento de la grúa se monta mediante pernos. De esta forma se obtienen más grados de libertad en todos los ejes.



02

VOLADIZO AJUSTABLE

- Alineación exacta del camino de rodadura mediante un ajuste entre el voladizo y el soporte (± 15 mm).
- Placa adaptadora preparada para el tirante diagonal.

04

PERFIL DE REFUERZO VETTER

- La combinación del perfil de aluminio con el perfil de refuerzo de acero VETTER permite mayores capacidades de carga y vanos con una estructura baja.
- El perfil de refuerzo VETTER sólo se utiliza cuando se superan determinados parámetros. Para capacidades de carga/vanos menores, es suficiente con el perfil sin refuerzo.
- Adaptable a las instalaciones existentes para cumplir con requisitos de carga y/o vanos más grandes.

02

03

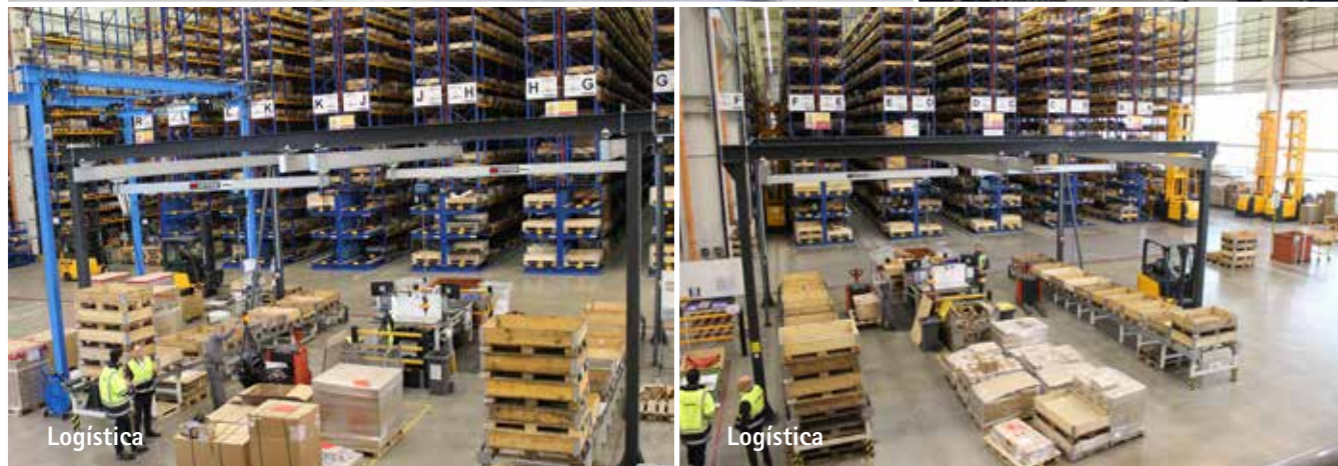
03

SOPORTE REGULABLE EN ALTURA

- Altura ajustable de 3000 a 5400 mm en pasos de 60 mm.
- Las diferencias de altura in situ pueden compensarse fácilmente.
- Menos espacio de carga para el envío, ya que los soportes sólo se ajustan a la longitud requerida en las instalaciones.

REFERENCIAS

de los sectores de la fabricación de ventanas, logística, construcción de estructuras de acero e ingeniería mecánica



Sus datos de contacto

Email: info@vettercranes.com

Fax +49 2773 91601-299

ASISTENCIA PARA CONSULTAS SOBRE LOS SISTEMAS DE GRÚA ERGOLINE

Puentes grúa (número x capacidad de carga)
 ____ x ____ kg | ____ x ____ kg

Condiciones espaciales
 Longitud libre _____ mm
 Ancho libre _____ mm
 Altura libre de la sala _____ mm
 Grosor del hormigón _____ mm
 Grosor del atezado _____ mm
 Juntas de separación en el suelo: No Sí
 (Por favor, indíquelo)

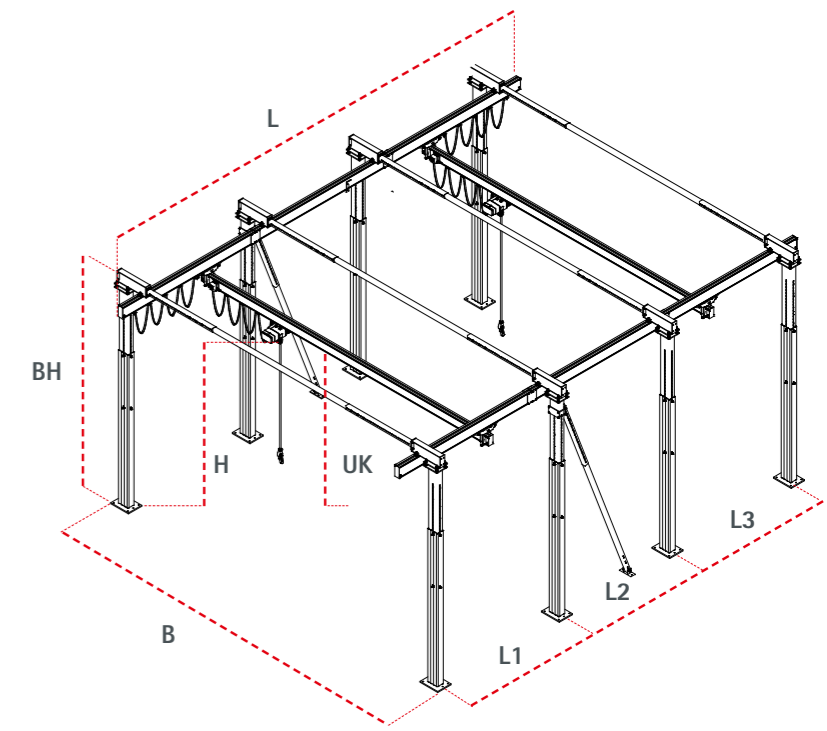
Soportes inclinados
 Posición del soporte según la recomendación del fabricante
 Posición del soporte diferente a la recomendada por el fabricante (indíquelo en el croquis)

Características de equipamiento
 Equipamiento eléctrico básico completo para el polipasto de cadena
 Por favor, ofertar con un polipasto de cadena
 Suministro de energía adicional:

 Distancia entre puentes (para más de un puente)

Dimensiones deseadas del sistema de grúa
 Longitud total deseada (L) _____ mm
 Ancho total deseado (B) _____ mm
 Borde inferior del puente deseado (UK)* _____ mm
 Altura de estructura deseada (BH)* _____ mm
 Altura de elevación deseada (H)** _____ mm

* Sólo se necesita un valor para planificar el proyecto.
 ** Si el cliente proporciona el mecanismo de elevación, adjunte el plano de dimensiones.



Separación entre las columnas del pórtico / número de tramos
 Filas de soportes según la recomendación del fabricante
 Filas de soportes según las condiciones locales (indíquelas en el croquis)

Montaje
 Por cuenta del propietario
 Por favor, ofertar también indicando tipo de entorno, condiciones de montaje, por ejemplo, si es un entorno sin restricciones, si hay carretilla elevadora disponible...

Aceptación
 Por cuenta del propietario Por favor, ofertar también

Observaciones / Notas: _____



ADMINISTRACIÓN

VETTER Krantechnik GmbH
Kalteiche-Ring 22
35708 Haiger
Alemania

PRODUCCIÓN

VETTER Krantechnik GmbH
Kalteiche-Ring 13-15
35708 Haiger
Alemania



Teléf.: +49 2773 91601-0
Fax: +49 2773 91601-860
E: info@vettercranes.com